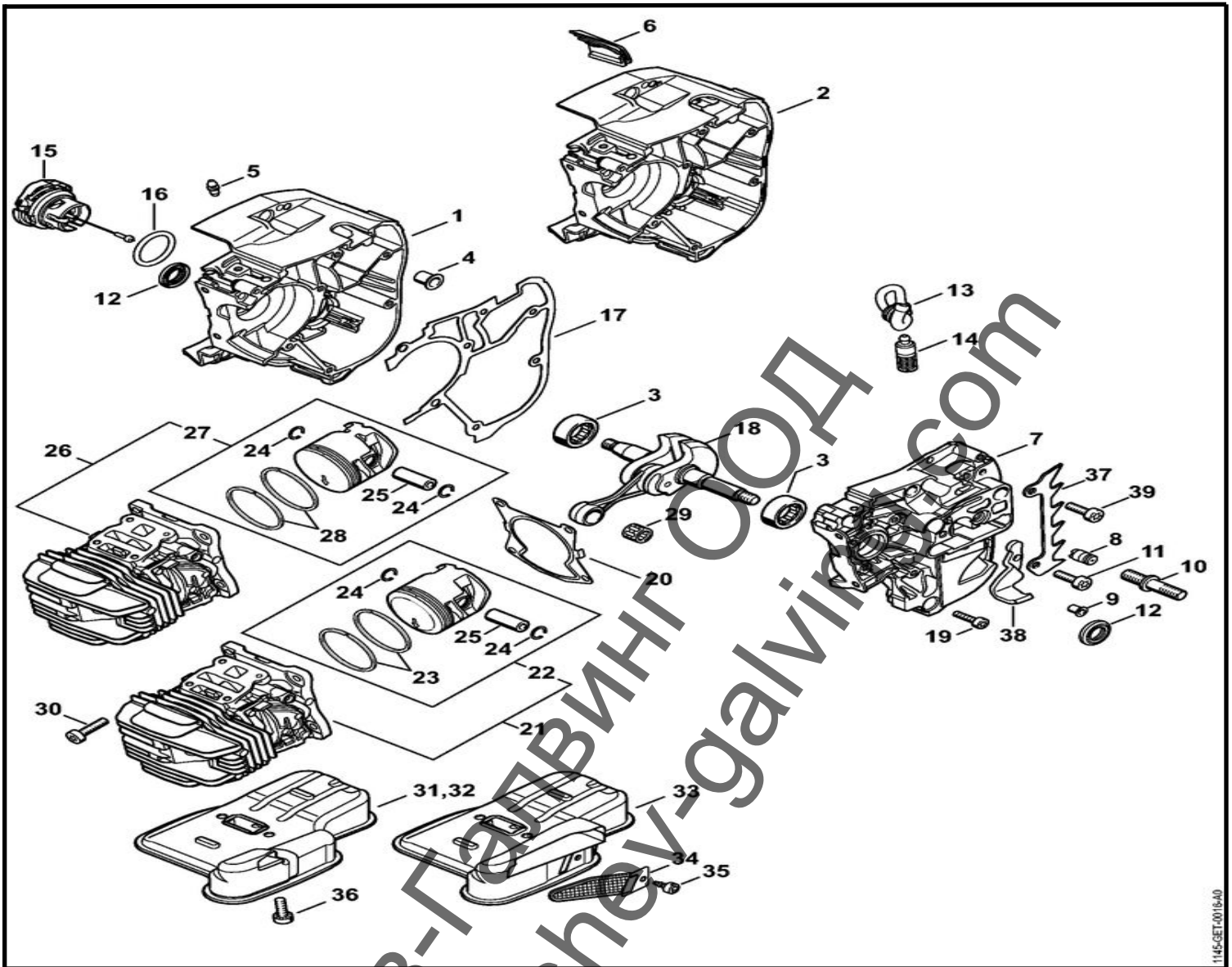


MS 201 TC-M

А Картер, Цилиндър, Ауспух



<nobr> Каталожен №</>	Наименование	Сума	Comment	Цена в BGN	Отстъпка	Включено в	От сериен номер:	До сериен номер:	Техн. информация
2 11450202603	Картер, половина откъм маховика	1				3 - 5, 12			
3 95310030105	Ролков лагер 12x24.5x8.8	2							
4 11297925500	Втулка	1							
5 00009885218	Съединение	1							
6 11450211701	Капак	1							
7 11450202902	Картер	1				3, 8 - 12			
8 11286409100	Вентил	1							
9 94168685631	Тръбен нит 5.5x0.5x6.8	1							
10 11436642400	Болт с фланец M8	1							
11 11436642402	Болт с фланец M5	1							
12 96400031180	Уплътнителен пръстен 12x20x4	2							

MS 201 TC-M

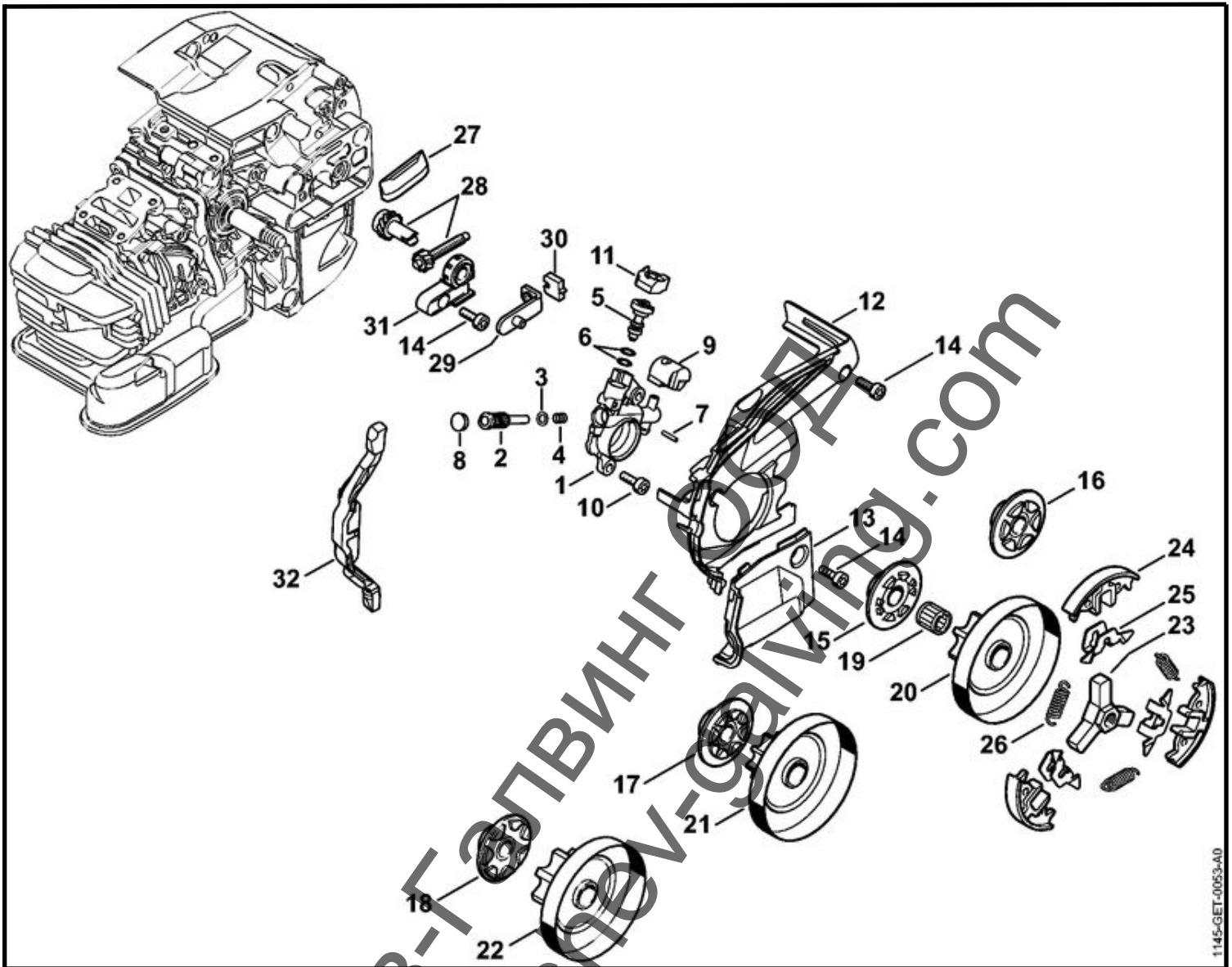
А Картер, Цилиндър, Ауспух

<nobr>Каталожен №</>	Наименование	Сума	Comment	Цена в BGN	Отстъпка	Включено в	От сериен номер:	До сериен номер	Техн. информация
13 11296479400	Маркуч	1							
14 11236403800	Всмукателна глава	1							
15 00003500536	Капачка на резервоара	1				16			
16 96459482470	О-пръстен 23x3	1							
17 11450290500	Гарнитура	1							
18 11450300400	Колянов вал	1							(25.2005)
19 90223130680	Цилиндричен винт IS M4x16	7							
20 11450292302	Гарнитура на цилиндъра	1							
21 11450201202	Цилиндър с бутало Ø 40 mm	1							
22 11450302005	Бутало Ø 40 mm	1							
23 11450343001	Бутален пръстен Ø 40x1,2 mm	1							
24 94636500900	Осигурителен пръстен 9x0.8	2							
25 11450341501	Бутален болт 9x5,6x23	1							
26 11450201200	Цилиндър с бутало Ø 40 mm	1	*			24, 25, 27, 28			
27 11450302001	Бутало Ø 40 mm	1	*			24, 25, 28			
28 41470343003	Бутален пръстен Ø 40x1.2 mm	2	*						
29 95120032032	Иглен лагер 9x12x10	1							
30 90223711020	Винт с цилиндрична глава IS-M5x20	2							
31 11451400603	Ауспух	1							
32 11451400601	Ауспух	1	*						
36 90223410983	Винт с цилиндрична глава IS-M5x16	2							
37 11296640500	Зъбна опора	1							
38 11456567700	Уловител на веригата	1							
39 90223410980	Винт с цилиндрична глава IS-M5x16	2							
11450071601	Комплект гарнитури	1				12, 17, 20			

Ташев-Галвинг ООД
www.tashev-galving.com

MS 201 TC-M

В Маслена помпа, Центробежен съединител



1145-GET-0053-A0

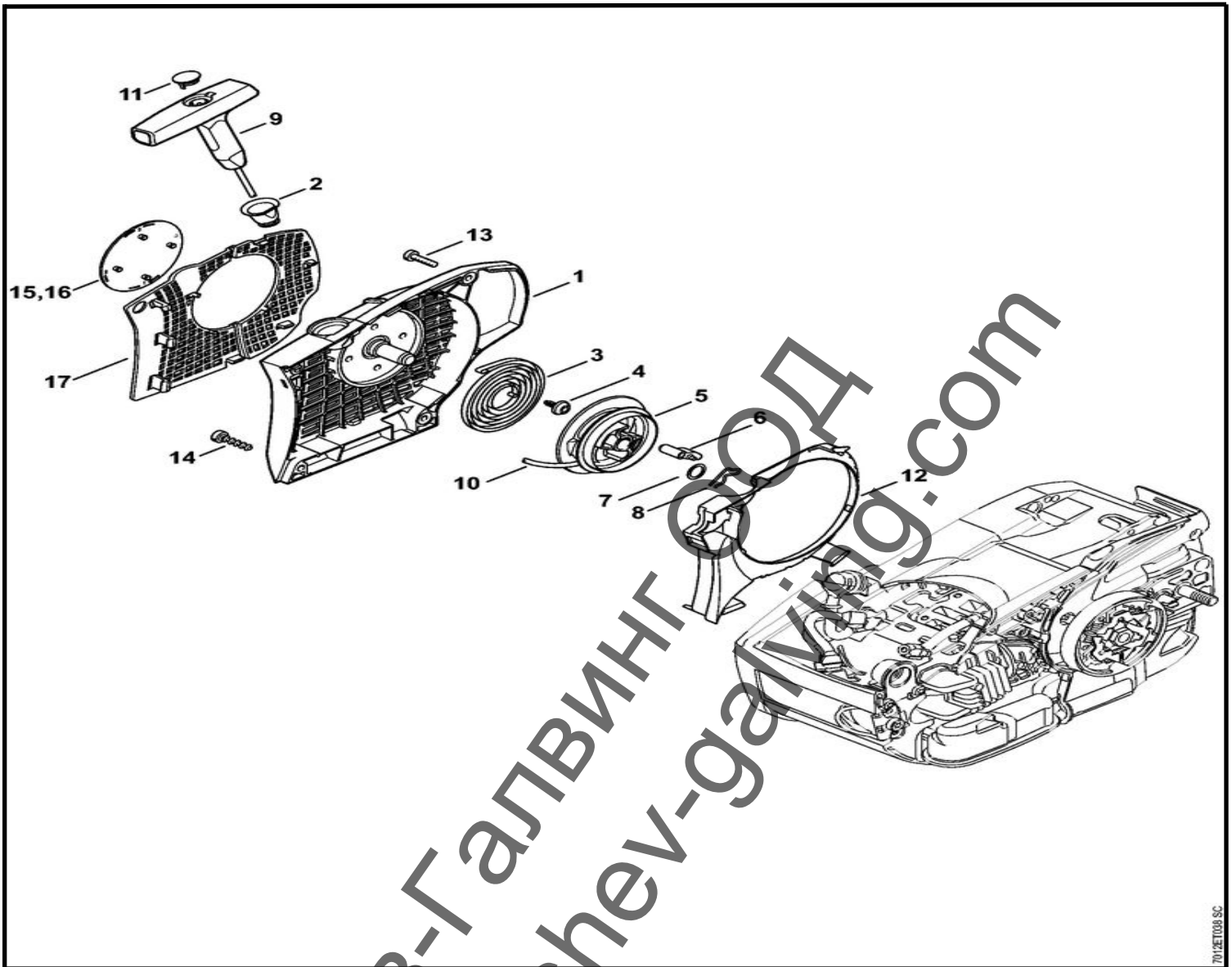
<nobr> Каталожен №</>	Наименование	Сума	Comment	Цена в BGN	Отстъпка	Включено в	От сериен номер:	До сериен номер	Техн. информация
1 11456403200	Маслена помпа	1				2 - 9			
2 11296470600	Помпено бутало	1							
3 00009580407	Шайба	1							
4 00009970617	Напискава пружина	1							
5 11456474800	Регулиращ болт	1							
6 96469450160	O-пръстен 4x2	2							
7 93806201090	Пружинен шифт 2x10	1							
8 11296477000	Тапа	1							
9 11296475701	Съединение	1							
10 90223460658	Винт с цилиндрична глава IS-M4x12	2							
11 11456479100	Уплътнение	1							
12 11450211100	Капак	1							

MS 201 TC-M

В Маслена помпа, Центробежен съединител

<nobr>Каталожен №</>	Наименование	Сума	Comment	Цена в BGN	Отстъпка	Включено в	От сериен номер:	До сериен номер	Техн. информация
13 11450211102	Капак	1							
14 90223130660	Винт с цилиндрична глава IS-M4x12	4							
15 11466407102	Червяк 1/4"Picco / 3/8"Picco	1							
19 95129332270	Иглен лагер 10x13x13	1							
20 11456402010	Водещо колело 3/8" Picco 6 зъба	1				32			
21 11456402050	Комплект водещо колело и червяк 3/8" Picco 7 зъба	1 (B)				17, 32			
11456402051	Комплект водещо колело и червяк 1/4" 8 зъба	1 (B)				18, 22, 32			
22 11456402011	Водещо колело 1/4" 8 зъба	1 (B)				32			
23 11371602001	Центробежен съединител	1				24 - 26			
24 11371620800	Челюст на съединител	3							
25 11211623000	Фиксатор	3							
26 00009975605	Опънова пружина	3							
27 11236486600	Успокоител на веригата	2							
28 11290071000	Комплект зъбно колело и регулиращ болт	1							
29 11296401900	Планка с цилиндричен шип	1							
30 11236641400	Притискаща подложка	1							
31 11236642200	Капак	1							
32 11458935900	Лост за блокиране на буталото	1 (B)							

Ташев-Галвинг ООД
www.tashev-galving.com



<nobr>Каталожен №</th>	Наименование	Сума Comment	Цена в BGN	Отстъпка	Включено в	От сериен номер:	До сериен номер	Техн. информация
11450802100	Капак на стартера, оборудван	1			1 - 12			
1 11450801800	Вентилаторен капак	1			2			
2 11100849102	Втулка	1						
3 11231900600	Стартерна пружина	1						
4 91040032960	Самонарезен винт M4x10	1						
5 11231950400	Ролка за въже	1						
6 11251957200	Палец	1						
7 00009580923	Шайба	1						
8 11181953500	Пружина	1						
9 00001903409	Стартерна ръкохватка ElastoStart Ø 3 mm	1			10, 11			
10 00001958205	Стартерно въже Ø 3x750 mm	1						

MS 201 TC-M

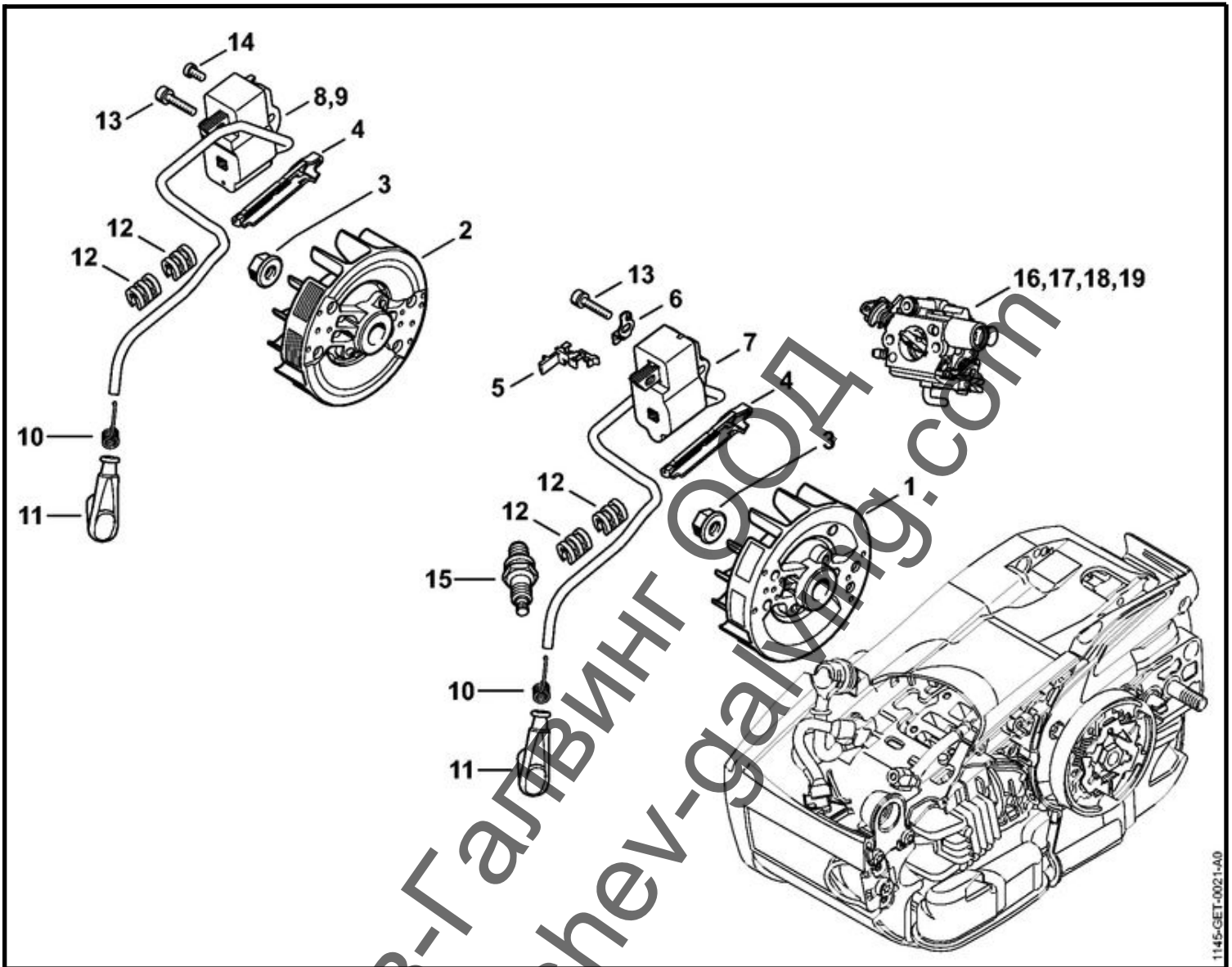
F Капак на стартера

<nobr>Каталожен №</>	Наименование	Сума	Comment	Цена в BGN	Отстъпка	Включено в	От сериен номер:	До сериен номер	Техн. информация
00009302208	Стартерно въже Ø 3 mm x 30.5 m	1	(B)						
00009302211	Стартерно въже Ø 3 mm x 60.8 m	1	(B)						
11 00001957001	Капачка	1							
12 11450847800	Сегмент	1							
13 90223130680	Цилиндричен винт IS M4x16	2							
14 90744774130	Самонарезен винт с полукръгла глава IS-P5x16	2							
16 11459671502	Идентификационна плоча MS 201 TC	1							
17 11450841200	Решетъчен капак	1	(B)						

Ташев-Галвинг ООД
www.tashev-galving.com

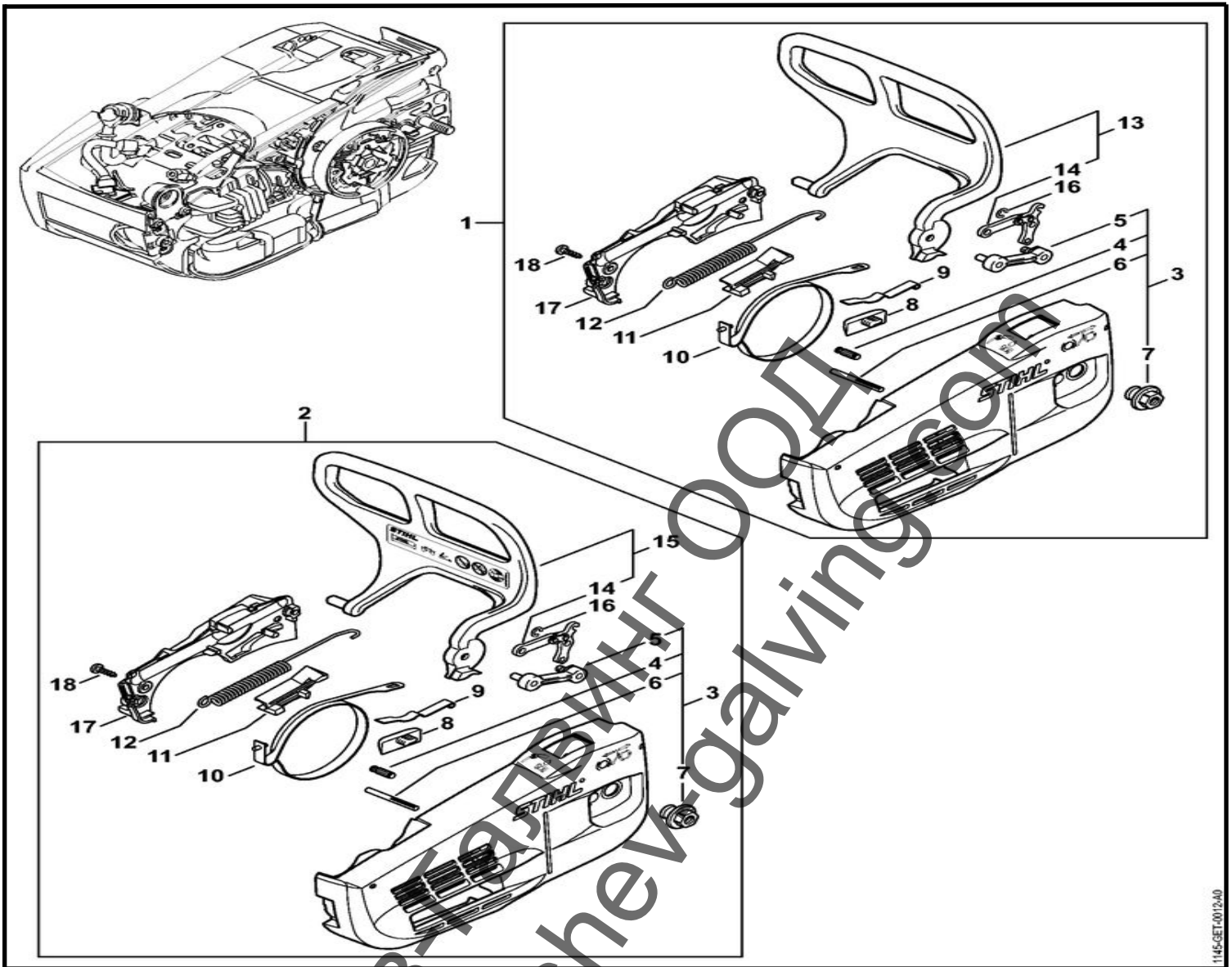
MS 201 TC-M

Е Запалителна система



<nobr> Каталожен №</>	Наименование	Сума	Comment	Цена в BGN	Отстъпка	Включено в	От сериен номер:	До сериен номер	Техн. информация
2 11454001201	Маховик	1							(25.2005)
3 00009550802	Гайка с фланец M8x1	1							
4 11450211700	Капак	1							
8 11454004713	Пулт за управление	1				10 - 12			
9 11454004702	Пулт за управление	1	*			10 - 12			(83.2017)
10 00009980604	Торсионна пружина	1							
11 00004051007	Лула на свещ	1							
12 11304481201	Кабелна скоба	2							
13 90223410710	Винт с цилиндрична глава IS-M4x10	2							
14 90223130633	Винт с цилиндрична глава IS-M4x8	1							
15 00004007011	Свещ NGK CMR6H	1							

1145-GET-0021-A0



<nobr> Каталожен №</>	Наименование	Сума	Comment	Цена в BGN	Отстъпка	Включено в	От сериен номер:	До сериен номер	Техн. информация
1 11456401700	Капак на водещото колело	1				3 - 14			
3 11456401704	Капак на водещото колело	1				4 - 7			
4 11201625200	Шифт	1							
5 11296405000	Бложка	1							
6 93785432220	Цилиндричен шифт с прорез 5x40	1							
7 00009950800	Гайка с фланец М8	1							
8 11236486600	Успокоител на веригата	1							
9 11291627800	Плоска пружина	1							
10 11451605400	Спирачна лента	1							
11 11451626600	Ограничител	1							
12 11451627900	Опънова пружина	1							
13 11457909100	Предпазител за ръката	1				14			

MS 201 TC-M

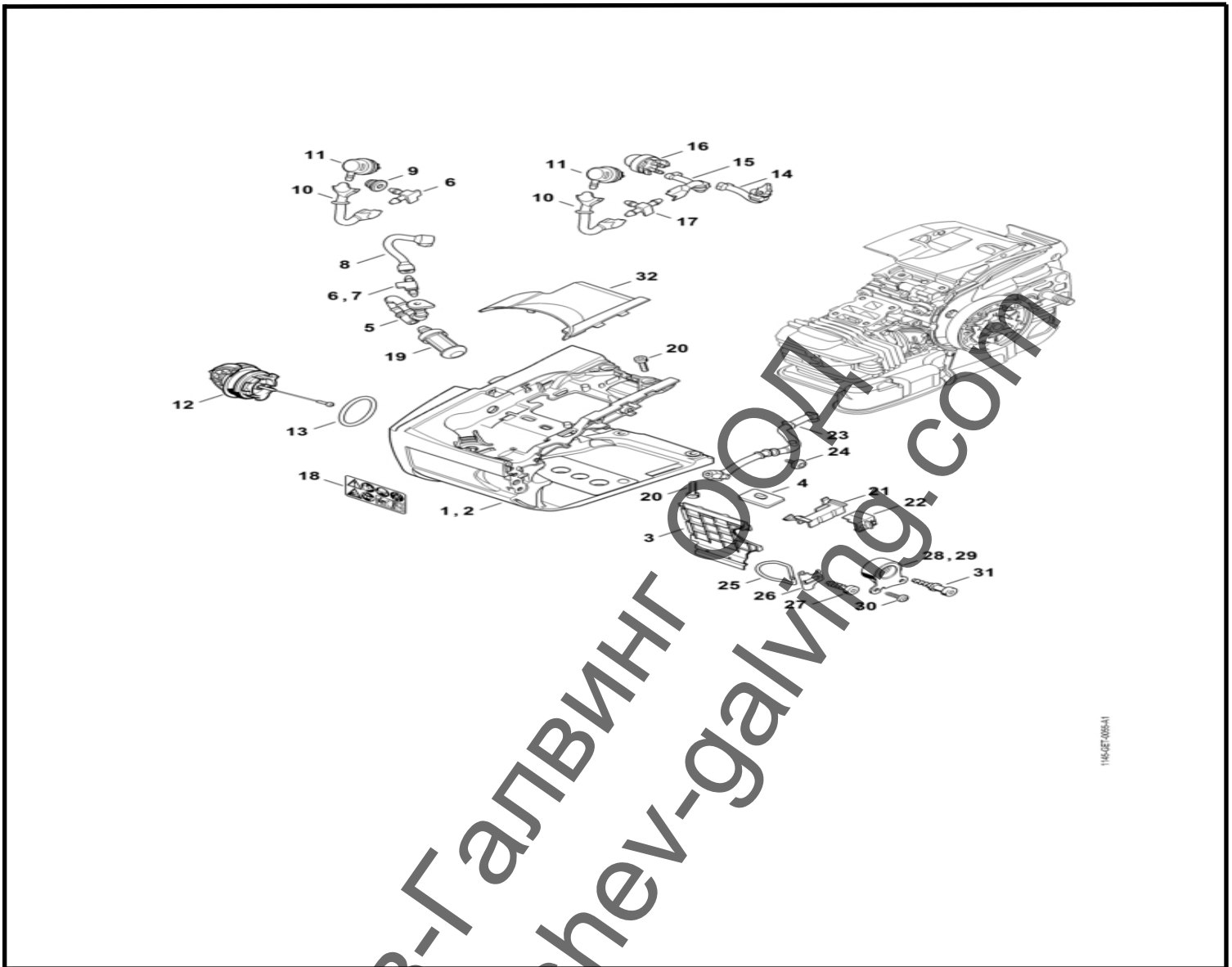
D Капак на водещото колело, Предпазител за ръката

<nobr>Каталожен №</>	Наименование	Сума	Comment	Цена в BGN	Отстъпка	Включено в	От сериен номер:	До сериен номер	Техн. информация
14 11281605000	Лост			1					
16 94606240400	Осигурителен пръстен, тип Е 4			1					
17 11456487700	Капак			1					
18 91040033004	Самонарезен винт Р4х14			2					

Ташев-Галвинг ООД
www.tashev-galving.com

MS 201 TC-M

С Горивен резервоар



1145E/005-11

<nobr> Каталожен №</>	Наименование	Сума Comment	Цена в BGN	Отстъпка	Включено в	От сериен номер:	До сериен номер	Техн. информация
1 11453500811	Горивен резервоар	1			3 - 6, 8 - 13, 18, 19			
3 11453514000	Изолационна плоча	1						
4 11293525500	Съоба	1						
5 11413587708	Маркуч	1						
6 11451223900	Коляно	2						
8 11453587704	Маркуч	1						
9 11419890600	Уплътнение	1						
10 11453587706	Маркуч	1						
11 00003505802	Отдушник на резервоара	1						
12 00003500534	Капачка на резервоара	1			13			
13 96459487734	O-пръстен 25x3.5	1						
18 00009677280	Лепенка с предупредителни пиктограми	1						

MS 201 TC-M

С Горивен резервоар

<nobr>Каталожен №</>	Наименование	Сума	Comment	Цена в BGN	Отстъпка	Включено в	От сериен номер:	До сериен номер	Техн. информация
19 00003503522	Всмукателна глава	1							
20 90223130680	Цилиндричен винт IS M4x16	4							
21 11457933000	Плъзгач	1							
22 11457933002	Плъзгач	1							
23 11451418600	Маркуч	1							
24 91040032960	Самонарезен винт P4x10	1							
25 11293527700	Скоба	1							
26 11293525000	Халка	1							
27 90744784435	Самонарезен винт с полукръгла глава IS-P6x19	1							
29 11457909903	Тампон	1							
30 91040033004	Самонарезен винт P4x14	2							
31 11297916100	Винт	1							
32 11453523000	Капак	1							

Ташев-Галвинг ООД
www.tashev-galving.com